

STILO

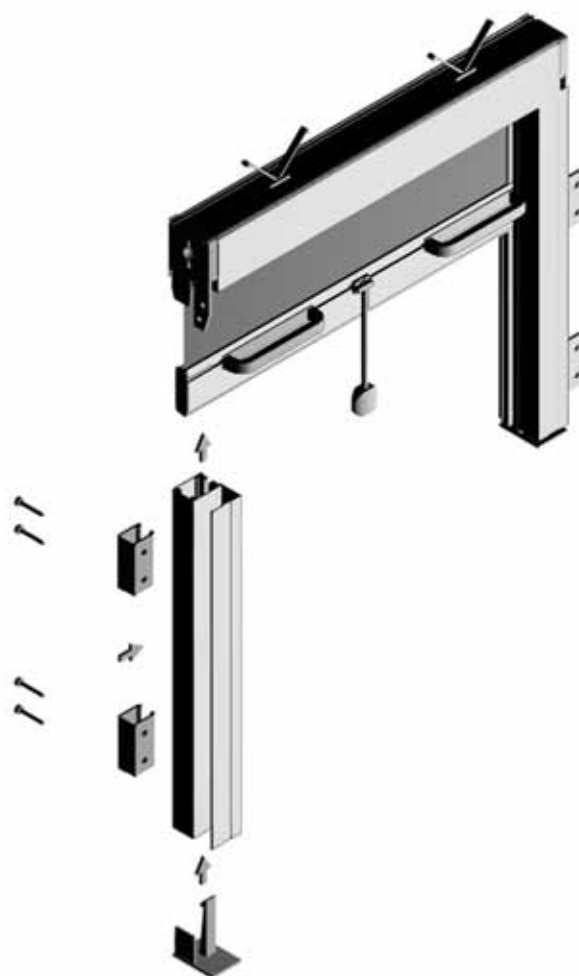
SISTEMA AD INCASSO PER LEGNO, ALLUMINIO E PVC

INGOMBRO 41 mm

STILO come dice la parola stessa è sottile, precisa e preziosa come il tratto di una penna stilografica.

Come buona tradizione di casa Genius il prodotto è assolutamente affidabile e grazie al suo ridottissimo ingombro (solo 41 mm) si adatta a qualsiasi serramento e non necessita di nessuna lavorazione addizionale.

Il prodotto è fornito in barre da 6 metri o su misura, con una vasta gamma di accessori che lo rendono personalizzabile a tutte le esigenze.

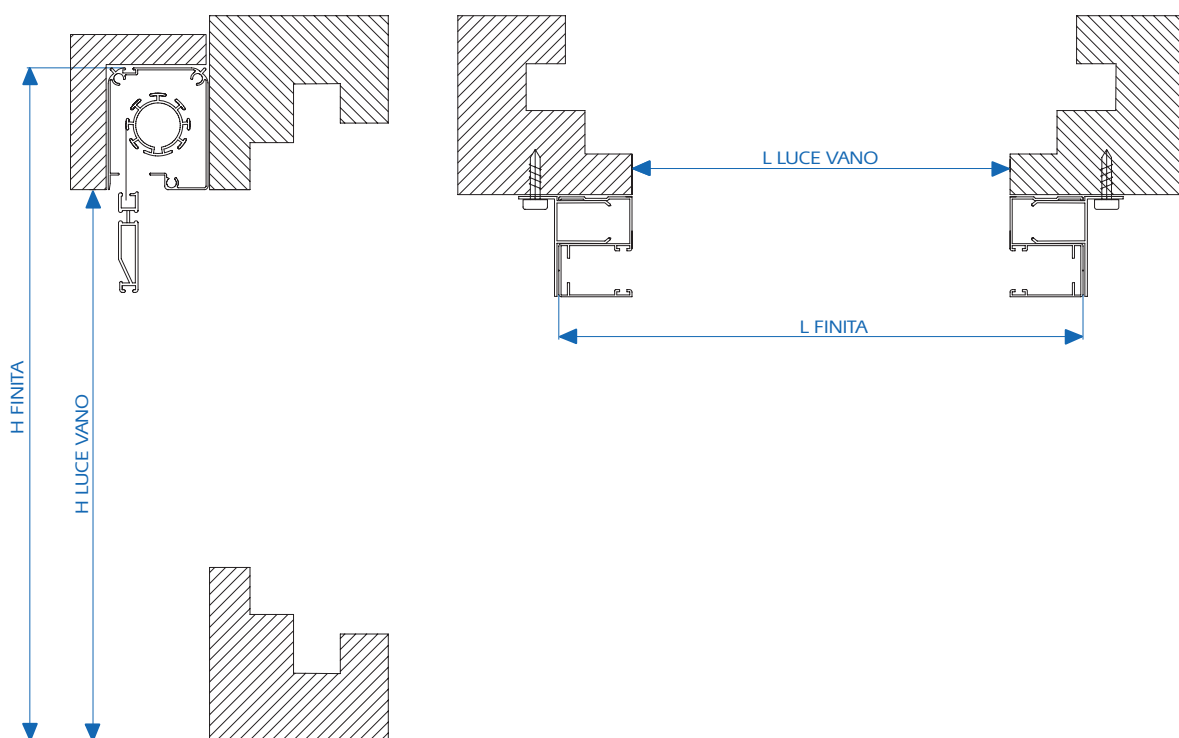


Genius[®]
G R O U P

SISTEMA VERTICALE

COME RILEVARE LE MISURE

Prima di procedere al taglio dei profili o all'invio delle misure esecutive, con riferimento alle figure sottostanti, stabilire quali tipi di misure si utilizzano (misure LUCE VANO o misure FINITE).



SPECIFICHE DI TAGLIO

Rispetto alle misure LUCE VANO

Cassonetto

Cassonetto con tubo, rete e barra maniglia:
= larghezza luce vano **più** 43 mm **1 Pz.**

Guide

Guide laterali 30x41:
= altezza luce vano **meno** 2 mm **2 Pz.**

Opzione

Guide laterali 40x22:
= altezza luce vano **più** 1 mm **2 Pz.**

Rispetto alle misure FINITE

Cassonetto

Cassonetto con tubo, rete e barra maniglia:
= larghezza finita **meno** 17 mm **1 Pz.**

Guide

Guide laterali 30x41:
= altezza finita **meno** 51 mm **2 Pz.**

Opzione

Guide laterali 40x22:
= altezza finita **meno** 48 mm **2 Pz.**

Misure massime consigliate:

Con questo modello si consiglia di non superare la misura di:

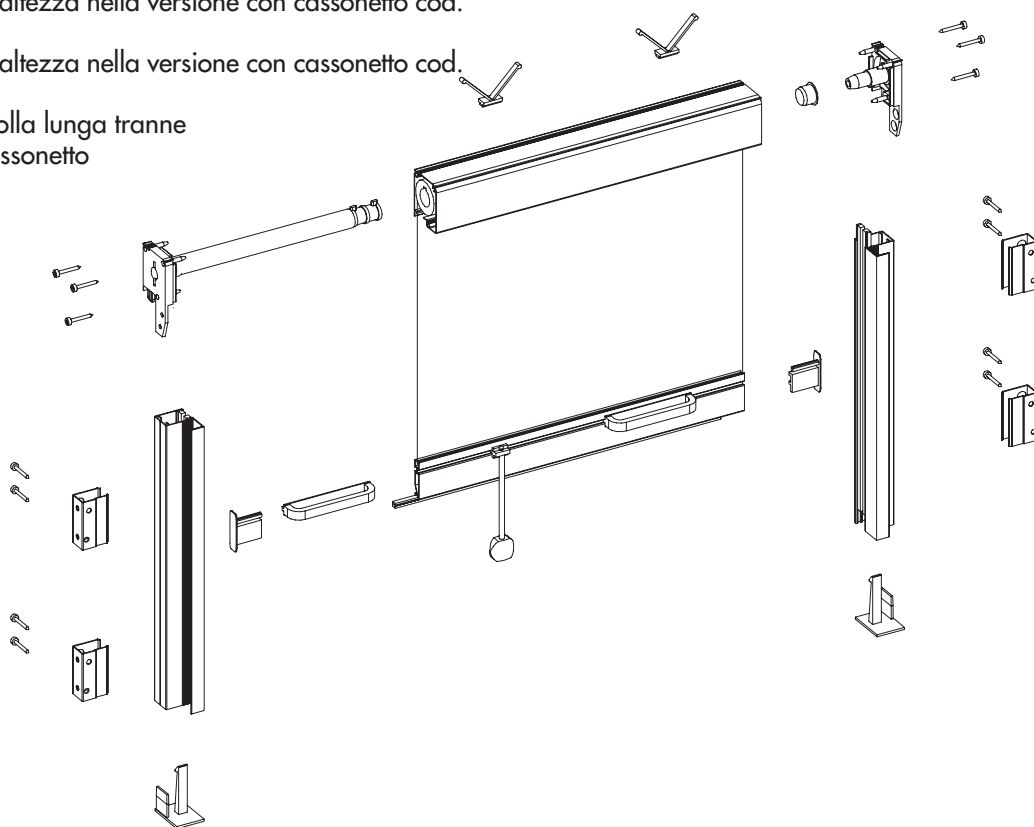
- cm 180 di base per cm 170 di altezza nella versione con cassonetto cod. 01-00530-X-X
- cm 180 di base per cm 240 di altezza nella versione con cassonetto cod. 01-00540-X-X
- cm 180 di base per cm 255 di altezza nella versione con cassonetto cod. 01-00550-X-X

Si consiglia sempre l'uso della molla lunga tranne nei casi dove la larghezza del cassonetto necessita di molla corta.

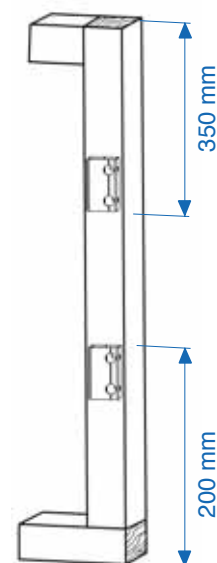
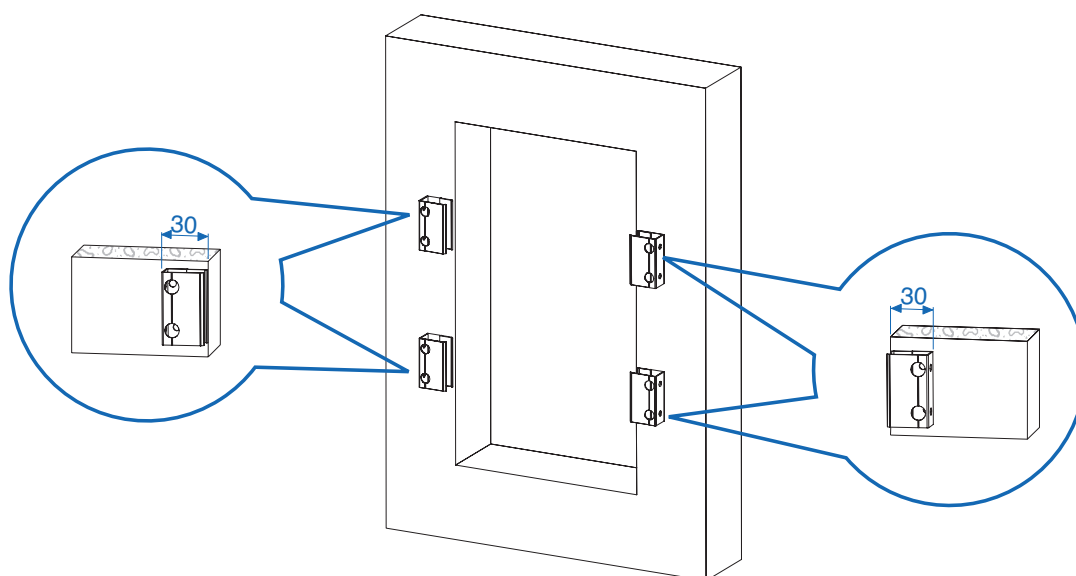
Giri della molla (in senso orario)

Molla lunga 20/27 giri

Molla corta 8/10 giri



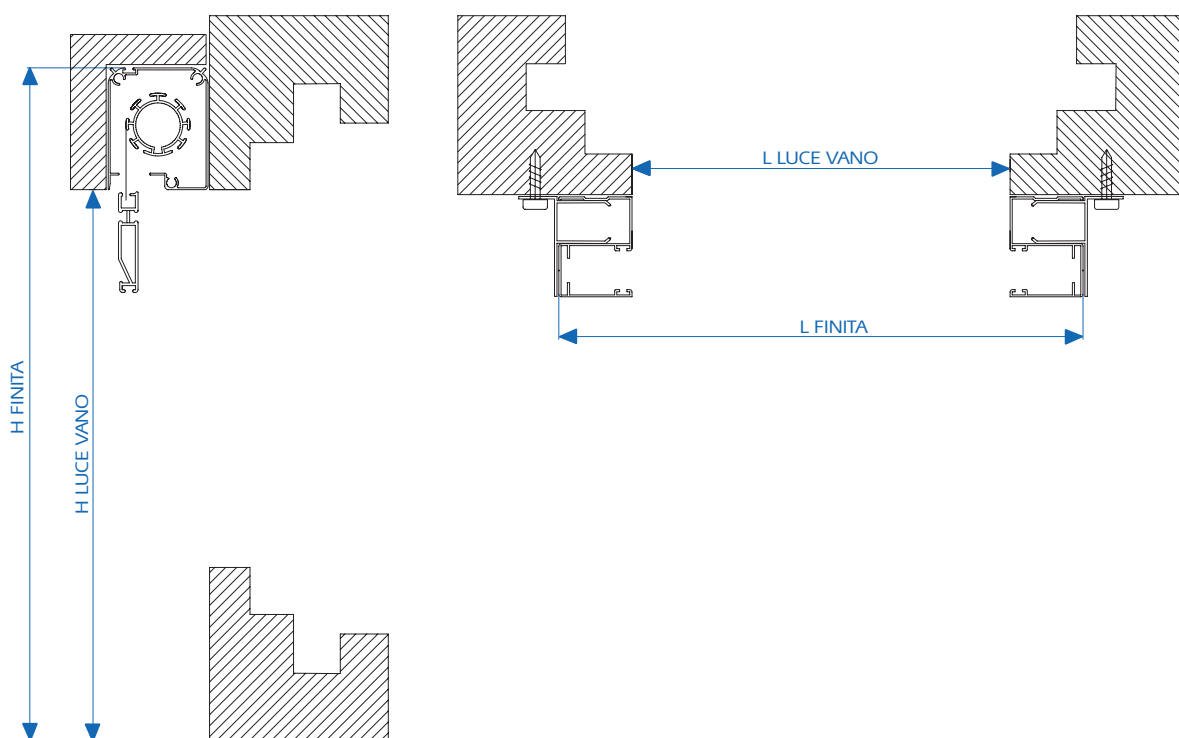
COME FISSARE I SUPPORTI



SISTEMA VERTICALE A CATENELLA **zerogravity**

COME RILEVARE LE MISURE

Prima di procedere al taglio dei profili o all'invio delle misure esecutive, con riferimento alle figure sottostanti, stabilire quali tipi di misure si utilizzano (misure LUCE VANO o misure FINITE).



SPECIFICHE DI TAGLIO

Rispetto alle misure LUCE VANO

Cassonetto

Cassonetto con tubo, rete e barra maniglia:
= larghezza luce vano **più** 38 mm **1 Pz.**

Guide

Guide laterali 30x41:
= altezza luce vano **meno** 2 mm **2 Pz.**

Opzione

Guide laterali 40x22:
= altezza luce vano **più** 1 mm **2 Pz.**

Rispetto alle misure FINITE

Cassonetto

Cassonetto con tubo, rete e barra maniglia:
= larghezza finita **meno** 20 mm **1 Pz.**

Guide

Guide laterali 30x41:
= altezza finita **meno** 51 mm **2 Pz.**

Opzione

Guide laterali 40x22:
= altezza finita **meno** 48 mm **2 Pz.**

Misure massime consigliate:

Con questo modello si consiglia di non superare la misura di:

- cm 180 di base per cm 170 di altezza nella versione con cassonetto cod. 01-00530-X-X
- cm 180 di base per cm 240 di altezza nella versione con cassonetto cod. 01-00540-X-X
- cm 180 di base per cm 255 di altezza nella versione con cassonetto cod. 01-00550-X-X

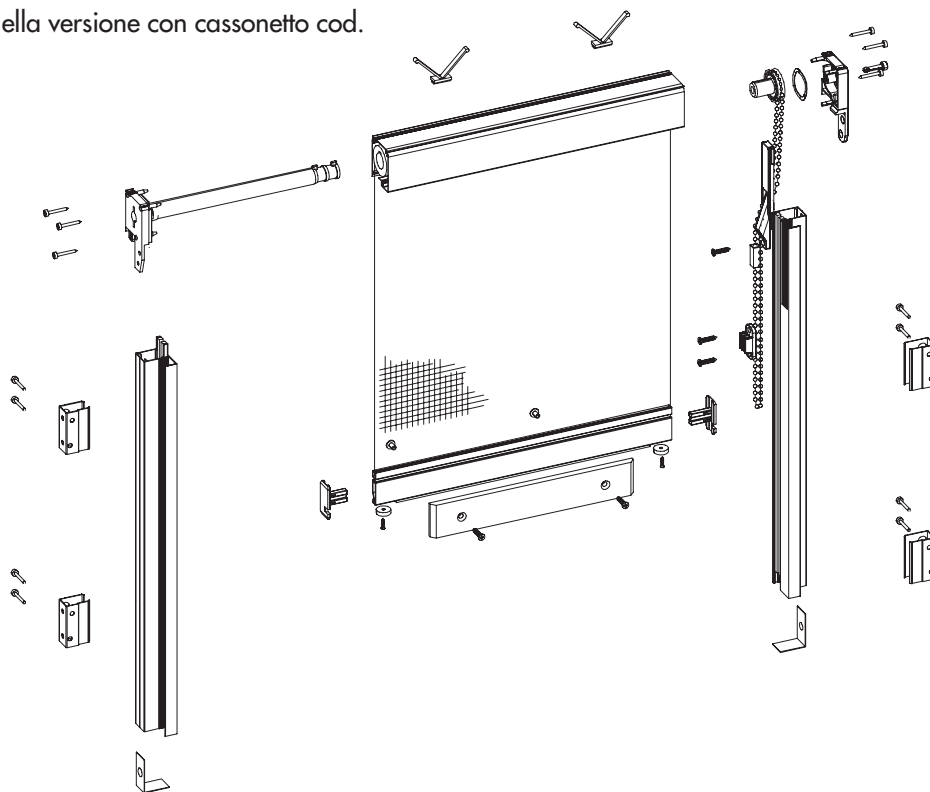
Per larghezze superiori a 150 cm, si consiglia l'uso della molla extra lunga cod. 01-54180-0-5 + 01-53960-0-5

Giri della molla (in senso orario)

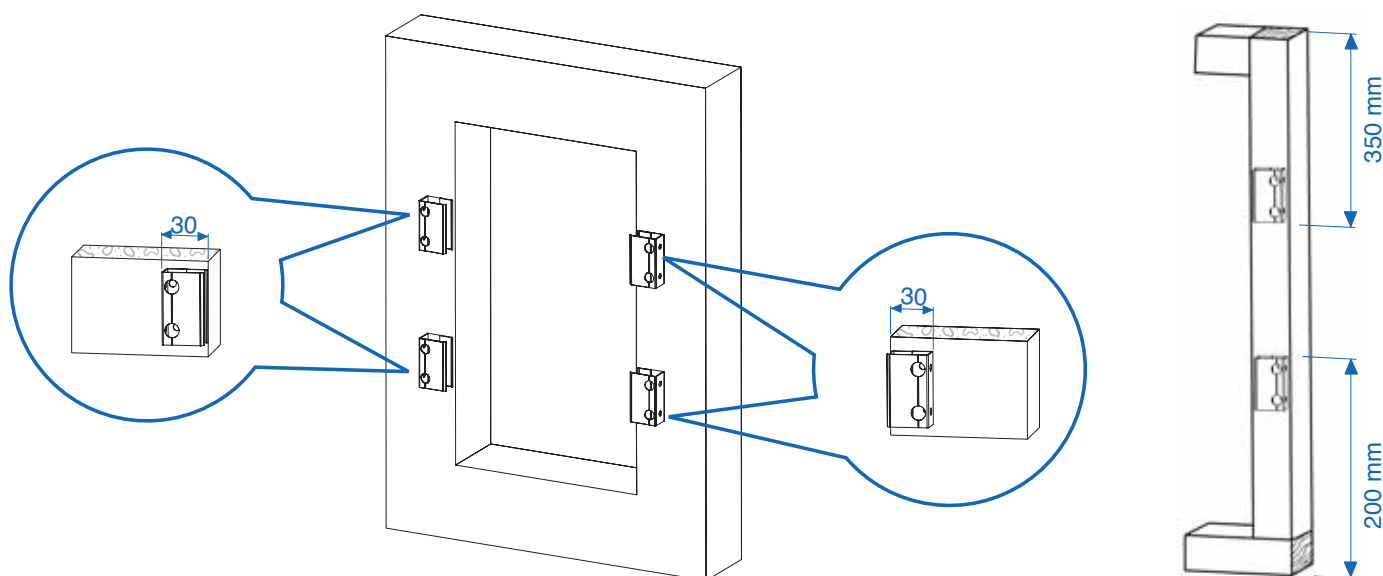
Molla 45/50 giri

Attenzione: la molla Zero Gravity

NON è la stessa dei sistemi tradizionali



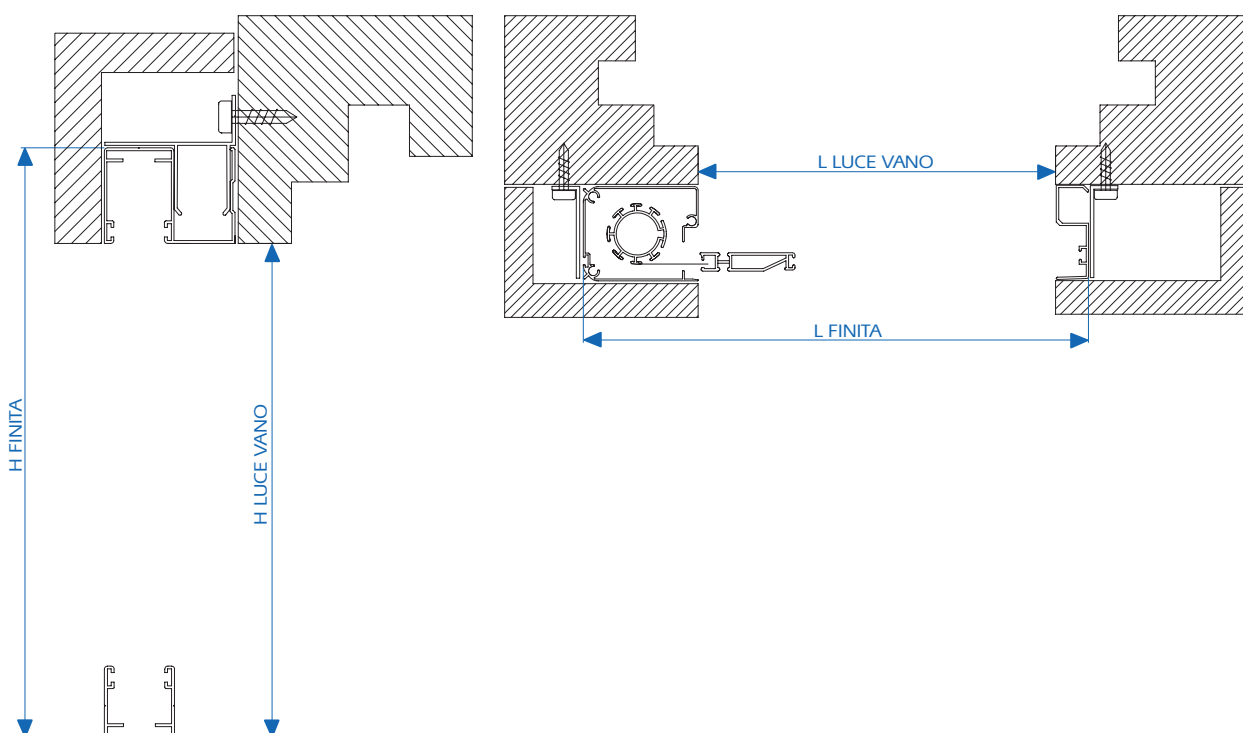
COME FISSARE I SUPPORTI



SISTEMA LATERALE SINGOLA GUIDE 30x41

COME RILEVARE LE MISURE

Prima di procedere al taglio dei profili o all'invio delle misure esecutive, con riferimento alle figure sottostanti, stabilire quali tipi di misure si utilizzano (misure LUCE VANO o misure FINITE).



SPECIFICHE DI TAGLIO

Rispetto alle misure LUCE VANO

Cassonetto

Cassonetto con tubo, rete e barra maniglia:
= altezza luce vano **più** 13 mm **1 Pz.**

Guide

Guide superiori 30x41:
= larghezza luce vano **1 Pz.**

Guide inferiori 22x22:
= larghezza luce vano **più** 8 mm **1 Pz.**

U di riscontro

U di riscontro:
= altezza luce vano **più** 28 mm **1 Pz.**

Opzione

Guide superiore 40x22:
= larghezza luce vano **più** 8 mm **1 Pz.**

Rispetto alle misure FINITE

Cassonetto

Cassonetto con tubo, rete e barra maniglia:
= altezza finita **meno** 17 mm **1 Pz.**

Guide

Guide superiori 30x41:
= larghezza finita **meno** 64 mm **1 Pz.**

Guide inferiori 22x22:
= larghezza finita **meno** 56 mm **1 Pz.**

U di riscontro

U di riscontro:
= altezza finita **1 Pz.**

Opzione

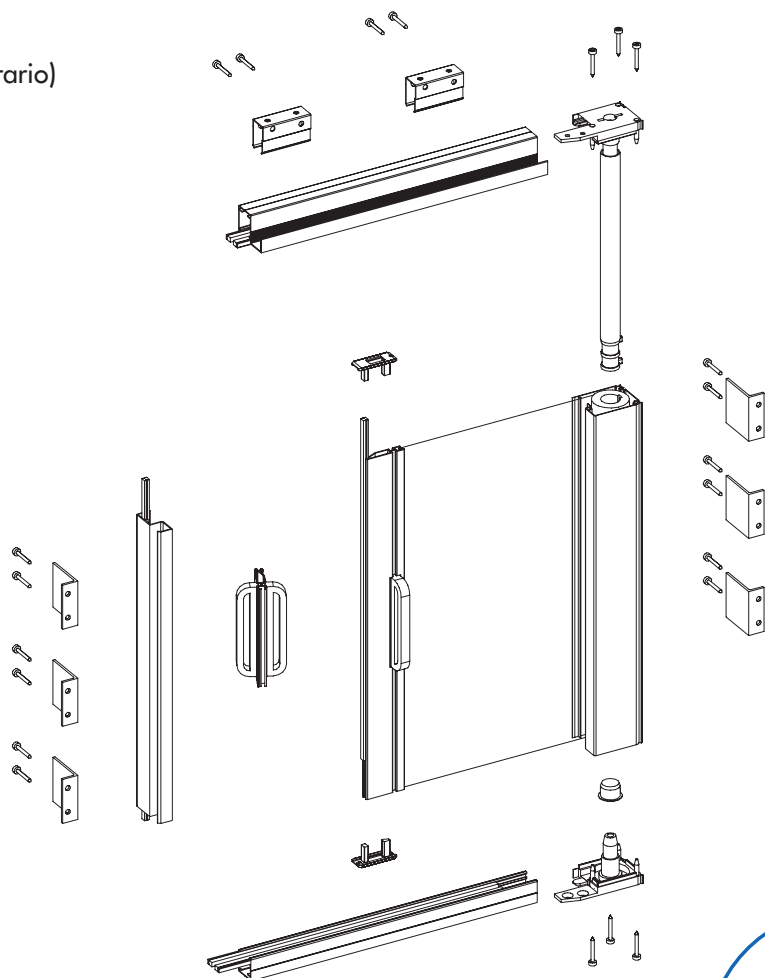
Guide superiore 40x22:
= larghezza finita **meno** 56 mm **1 Pz.**

Misure massime consigliate:

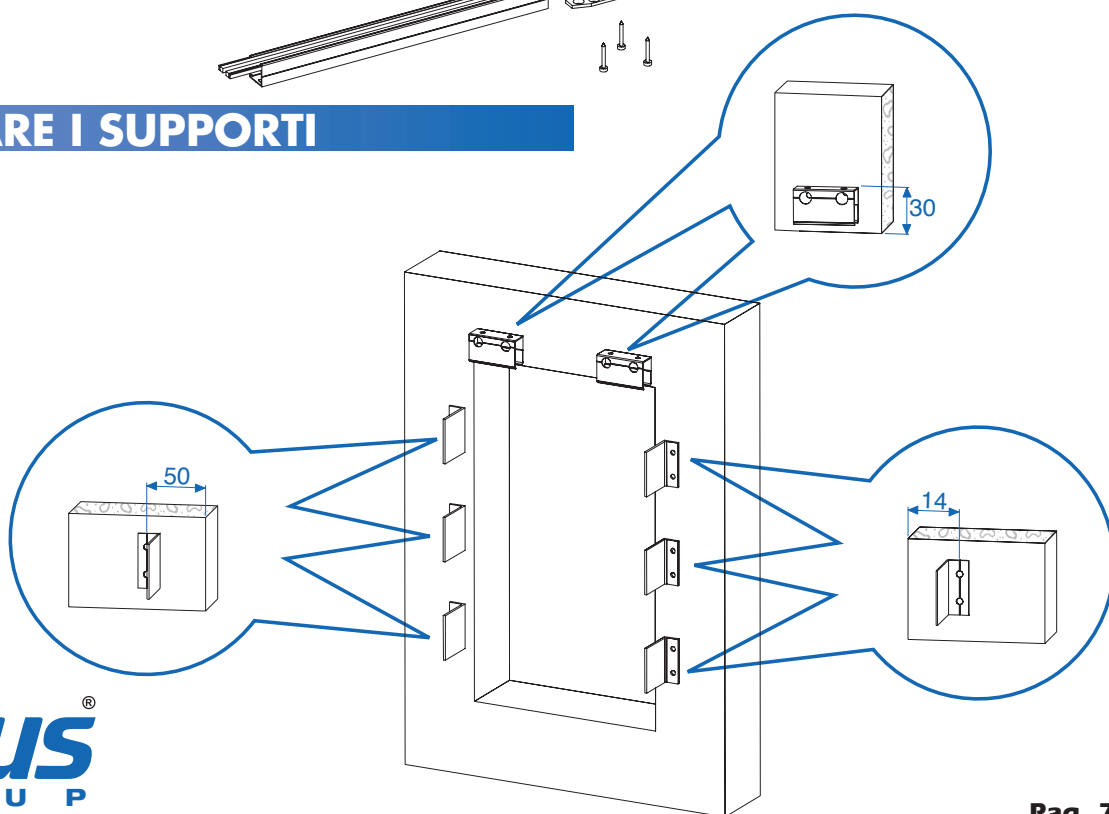
Con questo modello si consiglia di non superare la misura di:
- cm 140 di base per cm 260 di altezza con cassonetto cod. 01-00530-X-X

Giri della molla (in senso orario)

Molla lunga 14/16 giri



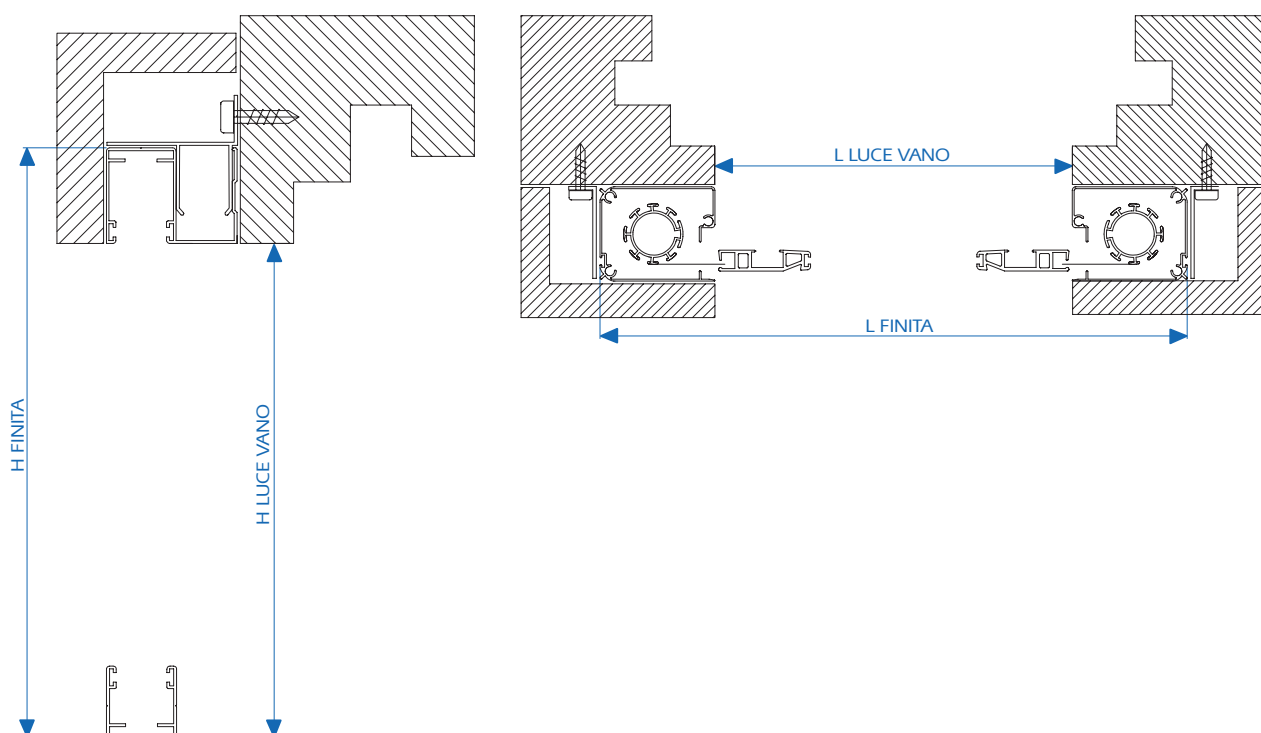
COME FISSARE I SUPPORTI



SISTEMA LATERALE DOPPIA GUIDE 30x41

COME RILEVARE LE MISURE

Prima di procedere al taglio dei profili o all'invio delle misure esecutive, con riferimento alle figure sottostanti, stabilire quali tipi di misure si utilizzano (misure LUCE VANO o misure FINITE).



SPECIFICHE DI TAGLIO

Rispetto alle misure LUCE VANO

Cassonetto

Cassonetto con tubo, rete e barra maniglia:
= altezza luce vano **più** 13 mm **2 Pz.**

Guide

Guide superiori 30x41:
= larghezza luce vano **diviso** 2 **2 Pz.**

Guide inferiori 22x22:
= larghezza luce vano **più** 6 mm **diviso** 2 **2 Pz.**

Opzione

Guide superiore 40x22:
= larghezza luce vano **più** 6 mm **diviso** 2 **2 Pz.**

Rispetto alle misure FINITE

Cassonetto

Cassonetto con tubo, rete e barra maniglia:
= altezza finita **meno** 17 mm **2 Pz.**

Guide

Guide superiori 30x41:
= larghezza finita **meno** 98 mm **diviso** 2 **2 Pz.**

Guide inferiori 22x22:
= larghezza finita **meno** 94 mm **diviso** 2 **2 Pz.**

Opzione

Guide superiore 40x22:
= larghezza finita **meno** 94 mm **diviso** 2 **2 Pz.**

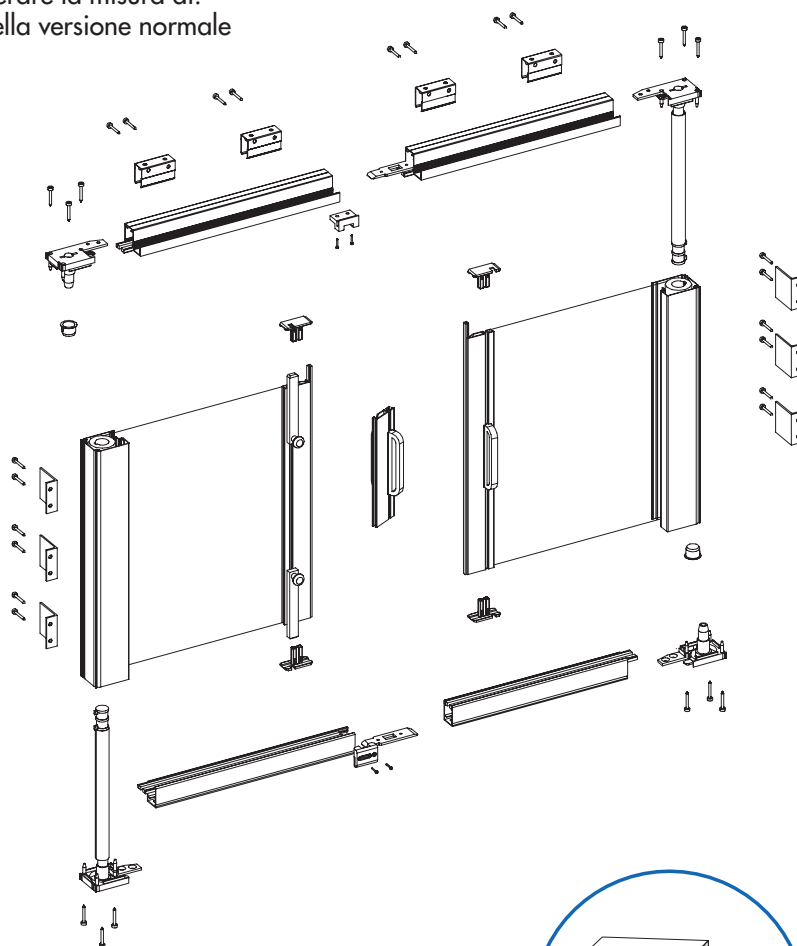
Attenzione: per realizzare questo modello sostituire la barra maniglia STILO con la barra maniglia GENIUS (cod. 01-10010-X-X)

Misure massime consigliate:

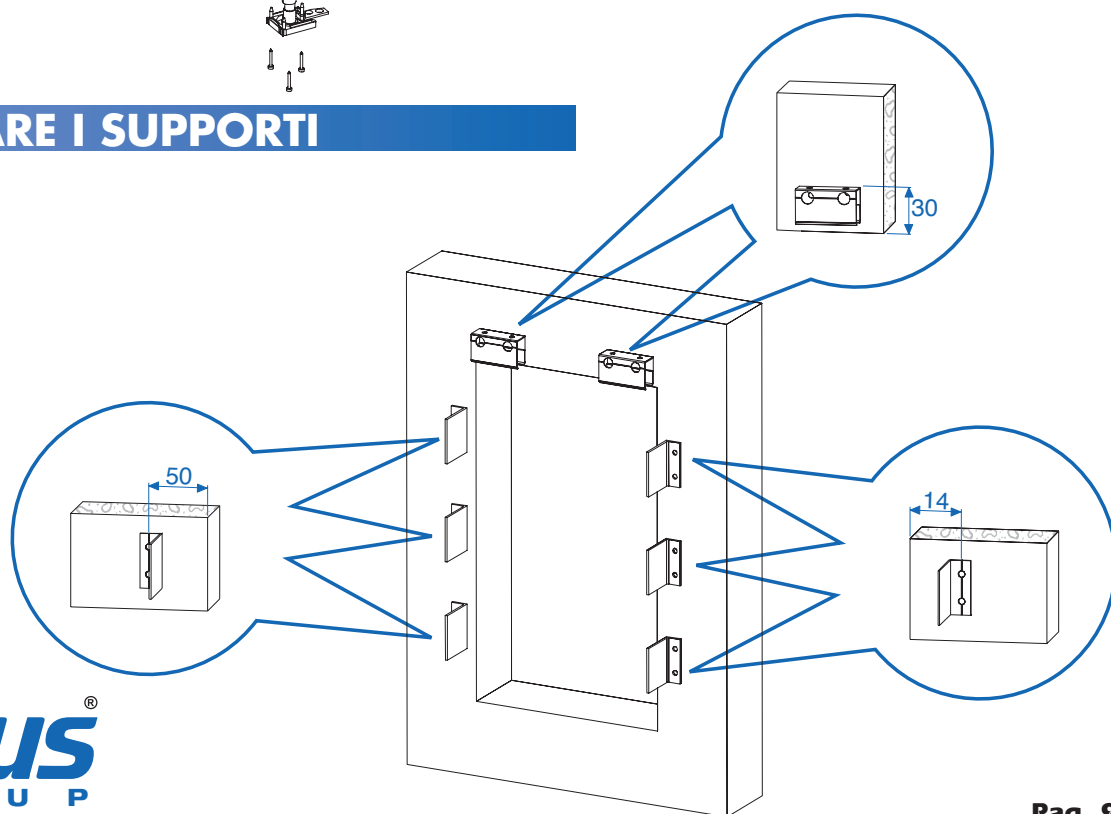
Con questo modello si consiglia di non superare la misura di:
- cm 250 di base per cm 260 di altezza nella versione normale
con cassonetto cod. 01-00530-X-X

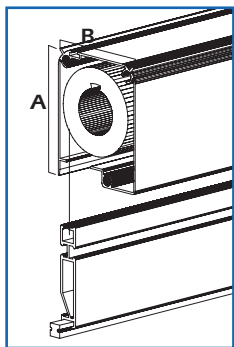
Giri della molla (in senso orario)

Molla lunga 14/16 giri



COME FISSARE I SUPPORTI



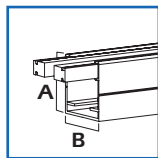


Cassonetto con tubo, rete da 170 cm e barra maniglia con spazzolino.
cod. 01-00530-X-X

Cassonetto con tubo, rete da 240 cm e barra maniglia con spazzolino.
cod. 01-00540-X-X

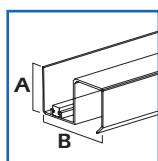
Cassonetto con tubo, rete da 260 cm e barra maniglia con spazzolino.
cod. 01-00550-X-X

A=50mm B=41mm (6 m)



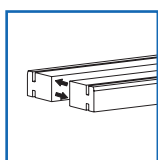
Guida inferiore 22X22 con spazzolino
cod. 01-02011-X-X

A=22mm B=22mm (5 m)

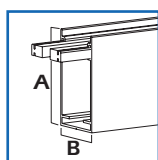


U di riscontro STILO con magnete
cod. 01-06130-X-X

A=14mm B=41mm (5 m)

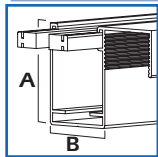


Barra magnetica positiva-negativa
cod. 01-16000-0-5 (Rotoli da 100m)
cod. 01-16010-0-5 (Rotoli da 100m)



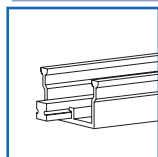
OPZIONE
Guida 40x22 con spazzolino
cod. 01-02000-X-X

A=40mm B=22mm (6 m)



Guida STILO con spazzolino
cod. 01-02120-X-X

A=30mm B=41mm (6 m)



OPZIONE
U di riscontro Genius con magnete
cod. 01-06000-X-X

KIT ACCESSORI SISTEMA AD INCASSO MODELLO VERTICALE GUIDE 30 x 41

cod. 01-04462-0-x molla corta
cod. 01-04472-0-x molla lunga

KIT ACCESSORI SISTEMA VERTICALE A CATENA - Colori disponibili plastiche: Nero

cod. 01-80460-x-x kit catena Zero Gravity comando a Destra con contrappeso
cod. 01-80390-x-x kit catena Zero Gravity comando a Sinistra con contrappeso

Colori disponibili contrappeso: Bronzo, Bronzo antico, RAL 9010, RAL 1013, Nero

KIT ACCESSORI SISTEMA AD INCASSO MODELLO LATERALE SINGOLA GUIDA 30 x 41

cod. 01-04481-0-x U di riscontro STILO

KIT ACCESSORI SISTEMA AD INCASSO MODELLO LATERALE DOPPIA GUIDA 30x41

cod. 01-04491-0-x

OPZIONI

KIT ACCESSORI SISTEMA AD INCASSO MODELLO VERTICALE GUIDA 40 X 22

cod. 01-04501-0-x molla corta gancio interno
cod. 01-04511-0-x molla lunga gancio interno
cod. 01-04521-0-x molla corta gancio regolabile Genius
cod. 01-04531-0-x molla lunga gancio regolabile Genius

KIT ACCESSORI SISTEMA AD INCASSO LATERALE SINGOLA GUIDA 40 X 22

cod. 01-04540-0-x U di riscontro Genius

KIT ACCESSORI SISTEMA AD INCASSO LATERALE DOPPIA GUIDA 40 X 22

cod. 01-04550-0-x

I dati riportati nella presente scheda tecnica possono subire variazioni senza preavviso

Scheda tecnica sistema Stilo 41 mm incasso Versione: Maggio 2010 rev. 02,00
File: Stilo v2,00

Genius lo trovi da: